

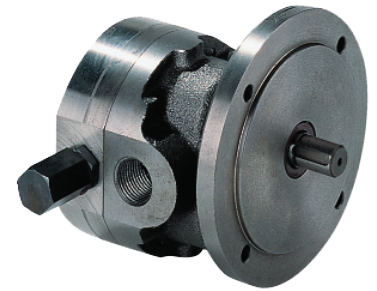
ZAHNRADPUMPE TYP B

Technische Daten:

Gehäuse und Deckel aus Werkstoff EN-GJL-250

Zahnräder gehärtet und geschliffen

Druck max. 35 bar



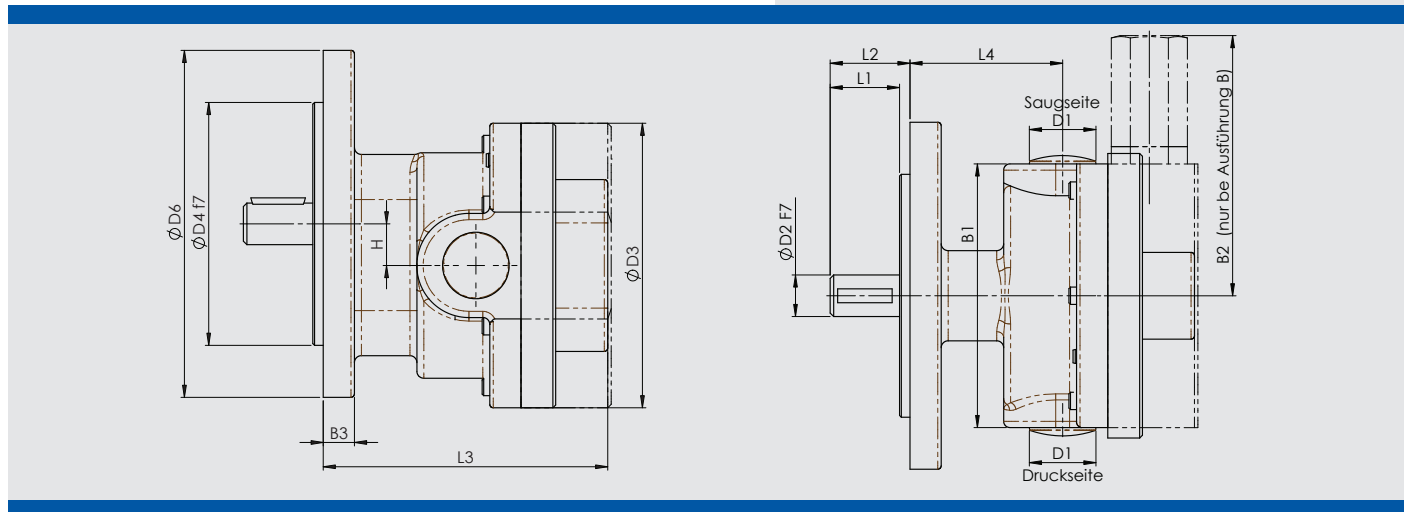
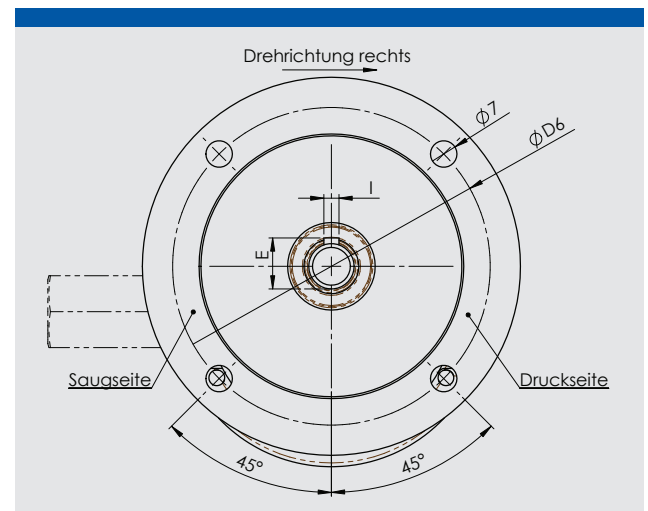
Bestellbeispiel Zahnradpumpe B2 - 06 / Ausführung B (10 bar)

Ausführung A:

Dreh- und Förderrichtung auf den Antriebswellenstumpf gesehen rechts.

Ausführung B:

Wie Ausführung A, jedoch mit eingebauten Überdruckventil.
(Einstellung des Überdruckventils bei Bestellung angeben)



Abmessungen

Typ	Fördermenge bei 1400 min ⁻¹	D1	D2	D3	D4	D5	D6	L1	L2	L3	L4	B1	B2	B3	I	E	H
B2 - 06	6 l/min	G 3/8	12	82	70	100	84	20	23	85	44	76	73	9	4	13,6	13
B2 - 09	9 l/min	G 3/8	12	82	70	100	84	20	23	85	44	76	73	9	4	13,6	13
B3 - 13	13 l/min	G 1/2	14	98	90	120	100	21	24	100	55	90	85	10	5	16,1	15
B3 - 17	17 l/min	G 1/2	14	98	90	120	100	21	24	100	55	90	85	10	5	16,1	15