

ZAHNRADPUMPENAGGREGAT BMH

Technische Daten:

Drehstrom Normmotor

Ausführung: Bauform IMB 35;

4-polig; 400 V, 50 Hz

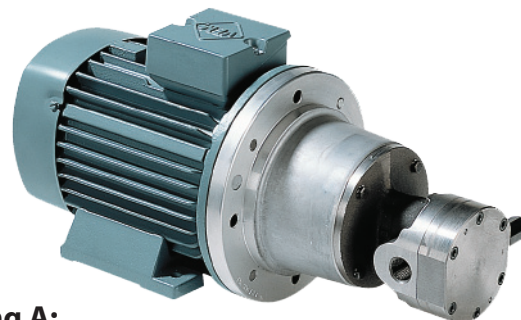
Sonderspannungen auf Anfrage

Förderleistung in Liter/min

bei $n=1400 \text{ min}^{-1}$

und Ölviskosität 50 - 700 c St

Druck max. 35 bar



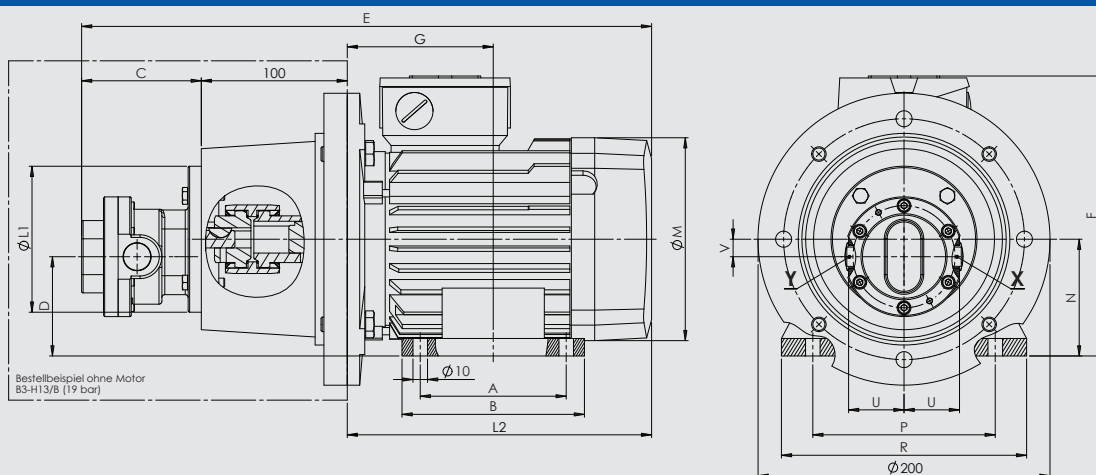
Ausführung A:

Dreh- und Förderrichtung auf den Antriebswellenstumpf gesehen rechts.

Ausführung B:

Wie Ausführung A, jedoch mit eingebauten Überdruckventil.

(Einstellung des Überdruckventils bei Bestellung angeben)



Technische Daten

Bezeichnung	Förderleistung bei 1400 min ⁻¹	Leistung Motor in kW	Saug Anschluss X	Druck Anschluss Y
B2 MH - 06	6 l/min	0,55	G 3/8	G 3/8
B2 MH - 09	9 l/min	0,75	G 3/8	G 3/8
B3 MH - 13	13 l/min	1,1	G 1/2	G 1/2
B3 MH - 17	17 l/min	1,5	G 1/2	G 1/2

Abmessungen

Bezeichnung	A	B	C	D	E	F	G	L1	L2	M	N	P	R	U	V
B2 MH - 06	100	125	85	67	394	192	67	100	209	139	80	125	168	38	13
B2 MH - 09	100	125	85	67	394	192	67	100	209	139	80	125	168	38	13
B3 MH - 13	100	130	100	75	426	210	70	120	226	157	90	140	178	45	15
B3 MH - 17	125	155	100	75	448	210	70	120	248	157	90	140	178	45	15