

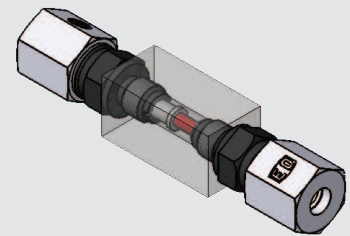
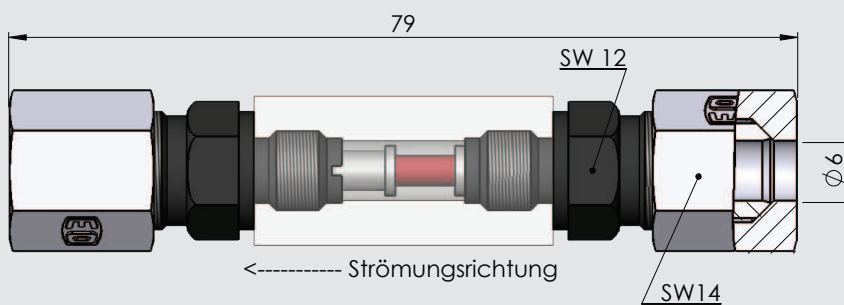
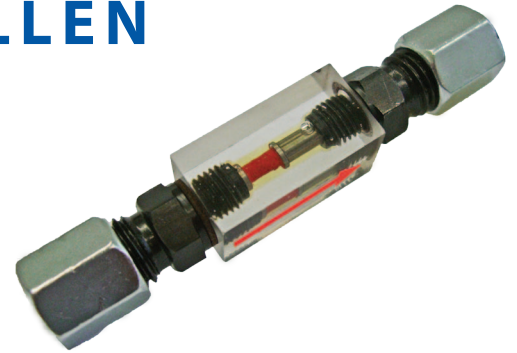
IMPULSFÖRDERKONTROLLEN

Impulsförderkontrolle Bauart 6702/1:

Mit durchsichtigem Körper

Geeignet auch für kleinste Ölmengen

Druckbelastung max. 5 bar



Impulsförderkontrolle Bauart 6702/2:

Mit durchsichtigem Körper

Geeignet auch für kleinste Ölmengen

Druckbelastung max. 100 bar

