

# ZAHNRADPUMPE TYP PR 2



## Technische Daten:

Gehäuse und Deckel aus Werkstoff EN-GJL-250

Zahnräder gehärtet und geschliffen

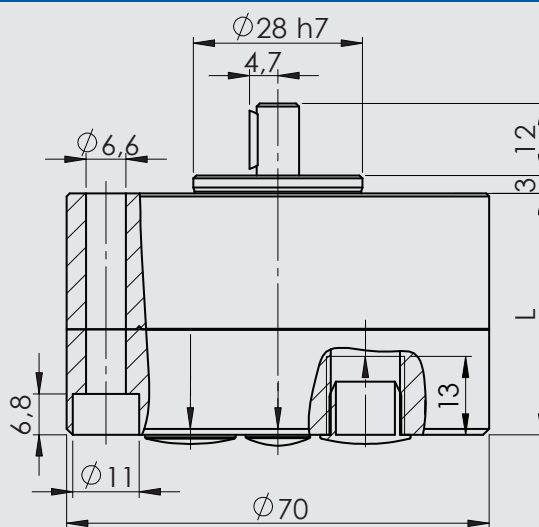
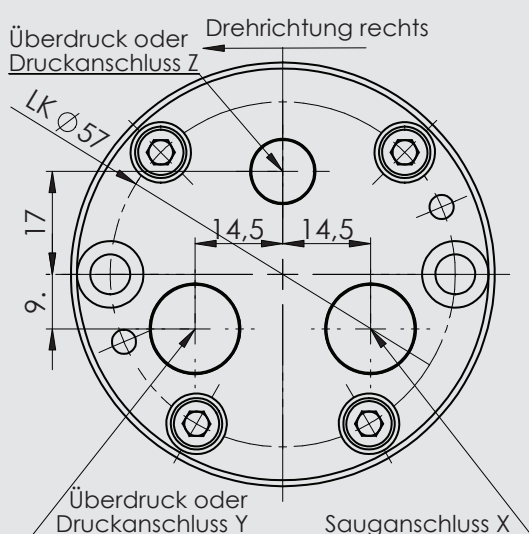
Druckklasse I bis 35 bar

Druckklasse II bis 60 bar

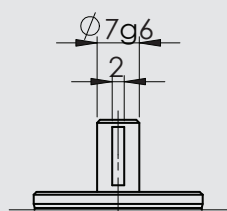
Druckklasse III bis 100 bar

**Bestellbeispiel Zahnradpumpe**

**PR2 - 1000 / Druckklasse II**



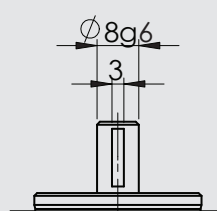
Ausführung V-Antrieb



A-A (1 : 1)

Druckklasse I und II

Ausführung S-Antrieb



A-A (1 : 1)

Druckklasse III ab 1200 - 3000 cm³/min

## Abmessungen

Typ PR 2 -	-0060	-0120	-0180	-0250	-0375	-0500	-0750	-1000	-1200	-1500	-2000	-2500	-3000
Förderleistung bei 1400 min <sup>-1</sup> in l/min	0,060	0,120	0,180	0,250	0,375	0,500	0,750	1,000	1,200	1,500	2,000	2,500	3,000
Maß L	37	37	37	37	38,5	40	45	45	47	47	47	47	50,5
Saug-Anschluss X	G ¼	G ¼	G ¼	G ¼	G ¼	G ¼	G ¼	G ¼	G ¾	G ¾	G ¾	G ¾	G ¾
Druck-Anschluss Y	G ¼	G ¼	G ¼	G ¼	G ¼	G ¼	G ¼	G ¼	G ¼	G ¼	G ¼	G ¼	G ¼
Druck-Anschluss Z	M10 x 1	M10 x 1	M10 x 1	M10 x 1	M10 x 1	M10 x 1	M10 x 1	M10 x 1	M10 x 1	M10 x 1	M10 x 1	M10 x 1	M10 x 1