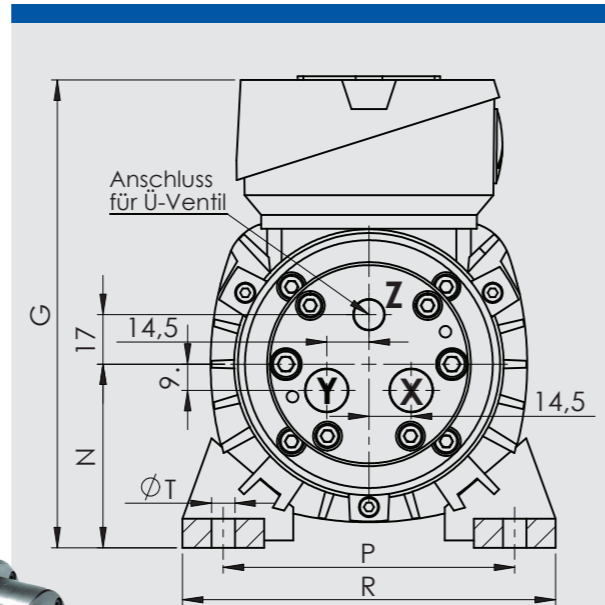
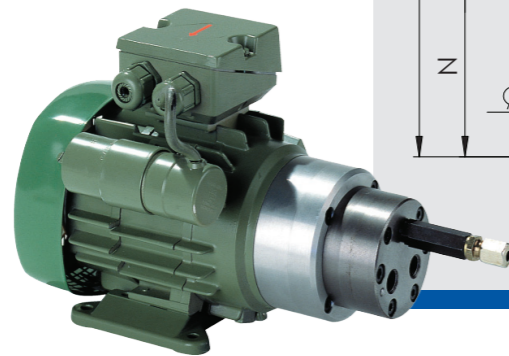


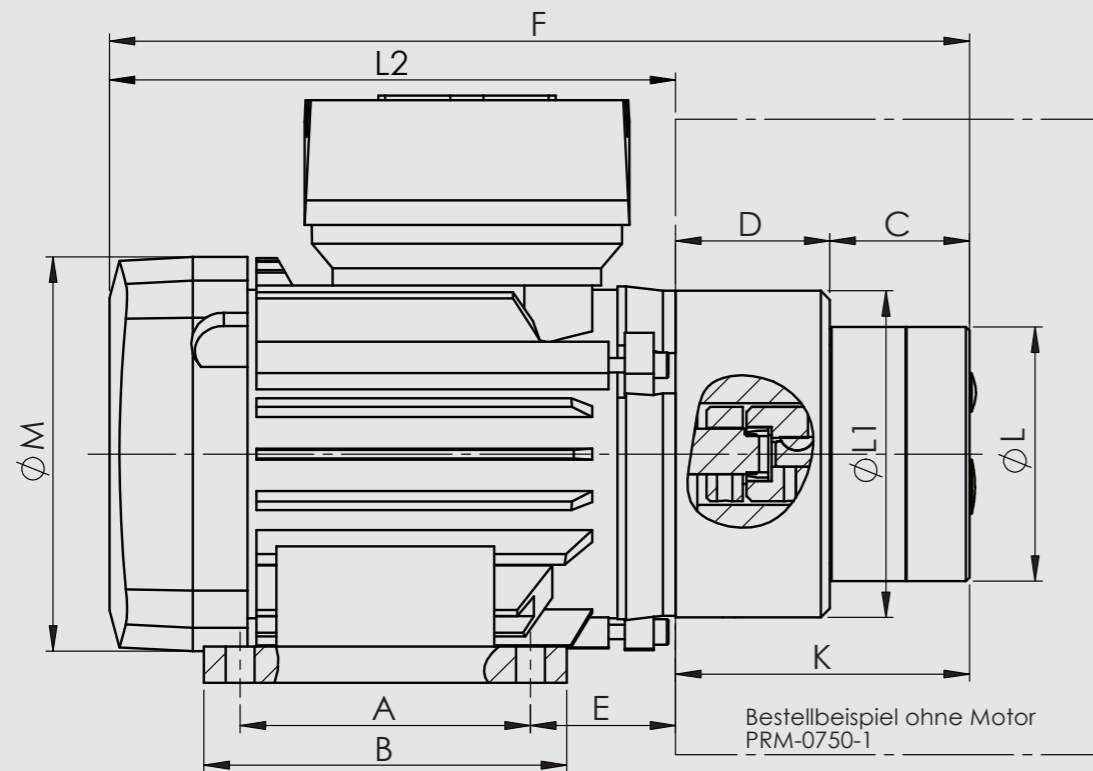
ZAHNRADPUMPENAGGREGAT PRMH

Technische Daten:

- Drehstrom Normmotor
- Ausführung: Bauform IMB 34;
- 4-polig; 400 V, 50 Hz
- Sonderspannungen auf Anfrage
- Förderleistung in Liter bei $n=1400 \text{ min}^{-1}$ und Ölviskosität 50 - 700 c St
- Druckklasse I bis 35 bar
- Druckklasse II bis 60 bar
- Druckklasse III bis 100 bar



Bestellbeispiel 1



Technische Daten

Bezeichnung	Förderleistung bei 1400 min^{-1}	Leistung Motor in kW für Druckklasse			Saug Anschluss X	Druck Anschluss Y	Ü-Ventil Anschluss Z
		I	II	III			
PRMH - 60	0,060 l/min	0,18	0,18	0,25	G 1/4	G 1/4	M10 x 1
PRMH - 120	0,120 l/min	0,18	0,18	0,25	G 1/4	G 1/4	M10 x 1
PRMH - 180	0,180 l/min	0,18	0,18	0,25	G 1/4	G 1/4	M10 x 1
PRMH - 250	0,250 l/min	0,18	0,18	0,25	G 1/4	G 1/4	M10 x 1
PRMH - 375	0,375 l/min	0,18	0,18	0,25	G 1/4	G 1/4	M10 x 1
PRMH - 500	0,500 l/min	0,18	0,18	0,25	G 1/4	G 1/4	M10 x 1
PRMH - 750	0,750 l/min	0,25	0,25	0,37	G 1/4	G 1/4	M10 x 1
PRMH - 1000	1,000 l/min	0,25	0,25	0,37	G 1/4	G 1/4	M10 x 1
PRMH - 1200	1,200 l/min	0,37	0,55	x	G 3/8	G 1/4	M10 x 1
PRMH - 1500	1,500 l/min	0,37	0,55	x	G 3/8	G 1/4	M10 x 1
PRMH - 2000	2,000 l/min	0,37	0,55	x	G 3/8	G 1/4	M10 x 1
PRMH - 2500	2,500 l/min	0,55	x	x	G 3/8	G 1/4	M10 x 1
PRMH - 3000	3,000 l/min	0,55	x	x	G 3/8	G 1/4	M10 x 1

x = auf Anfrage

Abmessungen

Bezeichnung	Druckklasse	A	B	C	D	E	F	G	H	K	L	L1	M	N	P	R	T	U	V	L2
PRMH - 60 bis PRMH - 250	I + II	80	100	37	42,5	40	236	161	137	79,5	70	90	109	63	100	128	8	14,5	9	156
PRMH - 60 bis PRMH - 250	III	90	116	37	52,5	45	266	175	151	89,5	70	102	124	71	112	138	8	14,5	9	176
PRMH - 375	I + II	80	100	38,5	42,5	40	237,5	161	138,5	81	70	90	109	63	100	128	8	14,5	9	156
PRMH - 375	III	90	116	38,5	52,5	45	267	175	152	91	70	102	124	71	112	138	8	14,5	9	176
PRMH - 500	I + II	80	100	40	42,5	40	239	161	140	82,5	70	90	109	63	100	128	8	14,5	9	156
PRMH - 500	III	90	116	40	52,5	45	269	175	154	92,5	70	102	124	71	112	138	8	14,5	9	176
PRMH - 750 bis PRMH - 1000	I + II	90	116	45	52,5	45	274	175	159	97,5	70	102	124	71	112	138	8	14,5	9	176
PRMH - 750 bis PRMH - 1000	III	90	116	45	52,5	45	274	175	159	97,5	70	102	124	71	112	138	8	14,5	9	176
PRMH - 1200 bis PRMH - 2000	I	90	116	47	52,5	45	276	175	161	99,5	70	102	124	71	112	138	8	14,5	9	176
PRMH - 1200 bis PRMH - 2000	II	90	116	47	52,5	45	309	182	167	99,5	70	102	139	71	112	135	7	14,5	9	209
PRMH - 2500	I	90	116	47	52,5	45	309	182	167	99,5	70	102	139	71	112	135	7	14,5	9	209
PRMH - 3000	I	90	116	50,5	52,5	45	312	182	170	103	70	102	139	71	112	135	7	14,5	9	209

Bestellbeispiel 1 Zahnradpumpenaggregat

PR	M	H	750 / I	
Pumpe	Motor	Alu-Flansch und Kupplung	Bsp.: Förderleistung entspricht 0,75 l/min	Druckklasse

Bestellbeispiel 2 Zahnradpumpe inkl. Alu-Flansch und Kupplung (ohne Motor)

PR	-	H	500 / I	
Pumpe		Alu-Flansch und Kupplung	Bsp.: Förderleistung entspricht 0,50 l/min	Druckklasse