

ÜBERDRUCKVENTILE

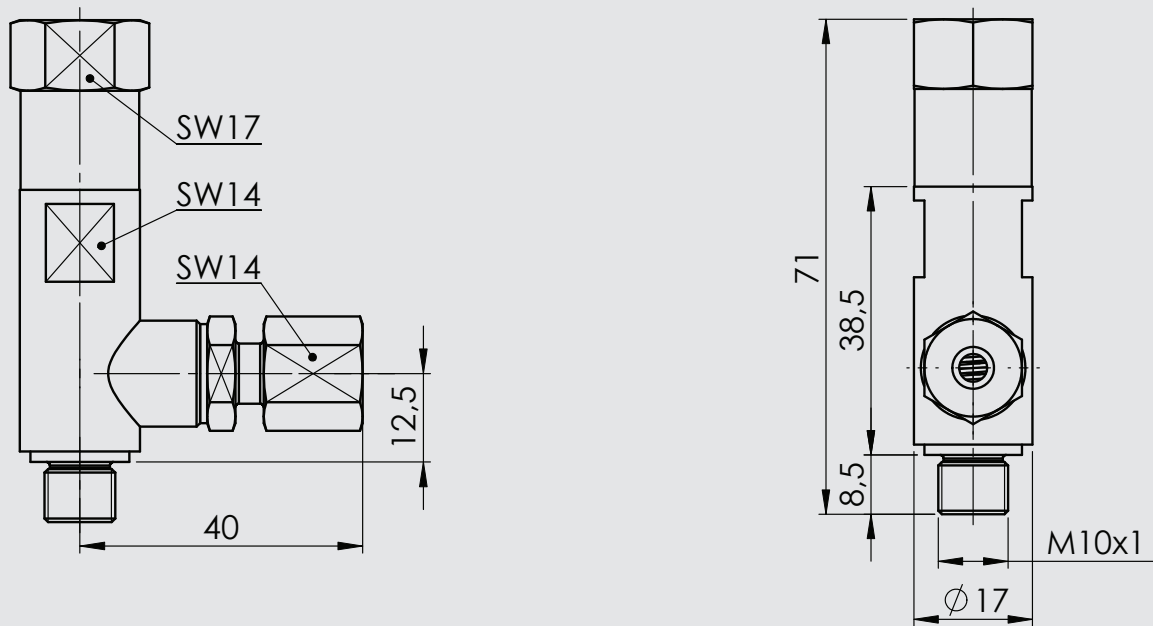
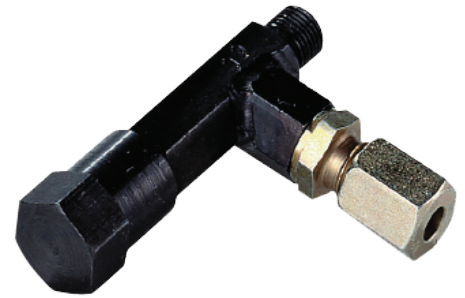
Überdruckventil in Eckform Type 307/E:

Regulierbares Überdruckventil bis 100 bar

Für Zahnradpumpen Typ PR1 und Typ PR2

Rücklaufleitung lötlös für 6 mm Rohr

Nach Kundenwunsch eingestellt und gekennzeichnet



Überdruckventil in gerader Form Type 316:

Regulierbares Überdruckventil bis 100 bar

Für Zahnradpumpen Typ PR1 und Typ PR2

Anschluss lötlös für 6 mm Rohr

Nach Kundenwunsch eingestellt und gekennzeichnet

